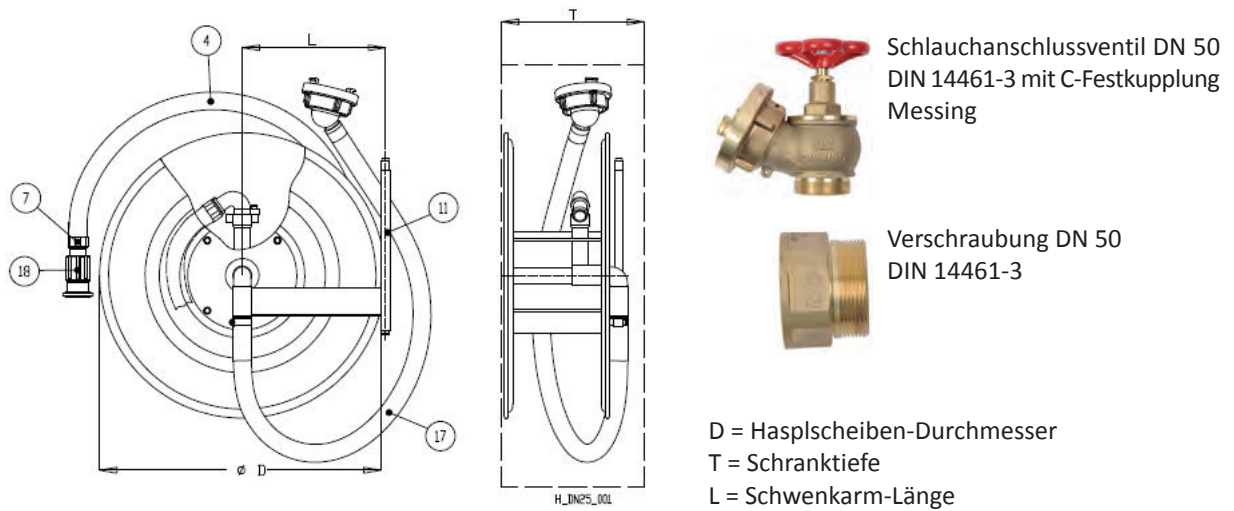


## Wasserführende Schlauchhaspel für formstabilen Schlauch DN 25 für Feuerwehr

komplett mit Schlauchanschlussventil, C-Festkupplung Messing und Verschraubung



4 = Formstabiler Druckschlauch DN 25 nach EN 694 geprüft, aufgewickelt und eingebunden/eingepresst, mögl. Längen siehe Tabelle

7 = werkseitige Schlauchanbindungen

11 = Schwenkarm

17 = Verbindungsschlauch mit abgewinkelter Messingkupplung C 52/DN 25

18 = Strahlrohr EN 671-1 DN 25 mit 6 mm Öffnungsquerschnitt

Alle Blechteile in Rot (RAL 3001) endlackiert.

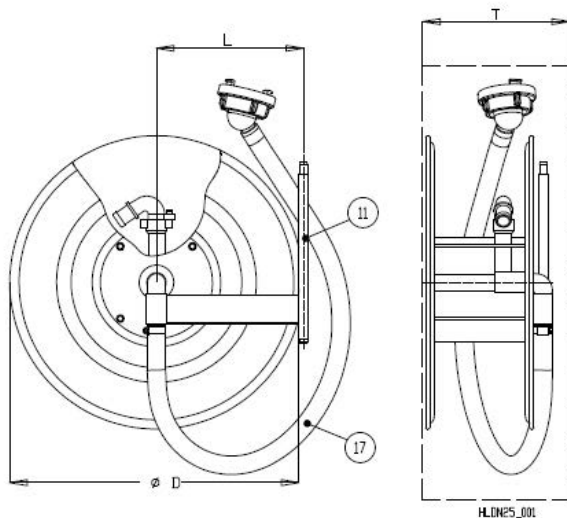
### Technische Daten

Schrank Breite B x Höhe H [mm]	Schranktiefe T [mm]	Haspel-Ø D [mm]	Schwenkarmlänge L [mm]	max. Schlauchlänge DN 25 (1") [m]
TYP C 740 x 840 oder TYP B 700 x 800	180	500	250	--
	200			--
	220			20
	250			30
	300			35
TYP C 740 x 840 oder TYP B 700 x 800	180	585	297	--
	200			--
	220			35
	250			--
	300			--
TYP C 900 x 900 oder TYP B 860 x 860	180	650	319	30
	200			--
	220			40
	250			--
	300			--

Das CE-Zeichen bzw. EN-Konformitätszertifikat gilt nur für eine maximale Schlauchlänge von 30 m

## Wasserführende Schlauchhaspel für formstabilen Schlauch DN 25 für Feuerwehr

Leerhaspel ohne Schlauch



D = Haspelscheiben-Durchmesser

T = Schranktiefe

L = Schwenkarmlänge

11 = Schwenkarm, wahlweise erhältlich

17 = Verbindungsschlauch mit abgewinkelter Messingkupplung C 52/DN 25, wahlweise erhältlich

Alle Blechteile in Rot (RAL 3001) endlackiert.

### Technische Daten

Schrank Breite B x Höhe H [mm]	Schranktiefe T [mm]	Haspel-Ø D [mm]	Schwenkarmlänge L [mm]	max. Schlauchlänge 1" [m]
TYP C 740 x 840 oder TYP B 700 x 800	180	500	250	18
	200			19
	220			23
	250			30
	300			37
TYP C 740 x 840 oder TYP B 700 x 800	180	585	297	25
	200			30
	220			35
	250			42
	300			55
TYP C 900 x 900 oder TYP B 860 x 860	180	650	319	31
	200			35
	220			41
	250			52
	300			68

Das CE-Zeichen bzw. EN-Konformitätszertifikat gilt nur für eine maximale Schlauchlänge von 30 m

## Wasserführende Schlauchhaspel für formstabilen Schlauch für Feuerwehr

für Schmalhydranten komplett mit Schlauchanschlussventil, C-Festkupplung Messing und Verschraubung

### Technische Daten

Schrankbreite B [mm]	Schranktiefe T [mm]	Haspel-Ø D [mm]	Haspelbreite t [mm]	max. Schlauchlänge DN 25 (1") [m]	max. Schlauchlänge DN 19 (¾") [m]
250	700	500	100	18	25
			114	19	30
390	550		134	23	35
390	700		164	30	42
			210	37	60
250	700		585	100	25
		114		30	40
390	700	134		35	51
		164		42	60
390	700	210		55	80
		250		700	650
114	35		58		
390	700	134	41	66	
		164	52	76	
390	700	210	68	88	

Das CE-Zeichen bzw. EN-Konformitätszertifikat gilt nur für eine maximale Schlauchlänge von 30 m