



Druckerhöhungsanlage DEA N-FL 125

Druckerhöhungsanlage DEA N-FL
für Löschwasseranlagen mit einem
Auslegungsvolumenstrom
bis 125 m³/h

Was ist eine Druckerhöhungsanlage

Die Druckerhöhungsanlage DEA N-FL als Einpumpenanlage wird auf einer Palette fertig montiert geliefert.

Vorteile

Der Vorteil bei der Druckerhöhungsanlage besteht darin, dass sie bereits einsatzfertig auf der Baustelle angeliefert wird.

Es müssen lediglich die Versorgungsleitung zum Befüllen an die Befüllereinrichtung und die Löschwasserleitung an den Abgang der Druckerhöhungsanlage angeschlossen werden. Weiterhin ist der Stromanschluss an den Schaltkasten zu verlegen und anzuschliessen. Damit sind die erforderlichen Arbeiten erledigt. Bauseitig sind die Anschlüsse für den Motorkugelhahn und den Vordrucktransmitter herzustellen. Die Anschlussleitungen sind im Lieferumfang enthalten.

Fakten

- Druckerhöhungsanlage für direkten Anschluss an das öffentliche Trinkwassernetz
- anschlussfertige Anlage

Anwendungsgebiete

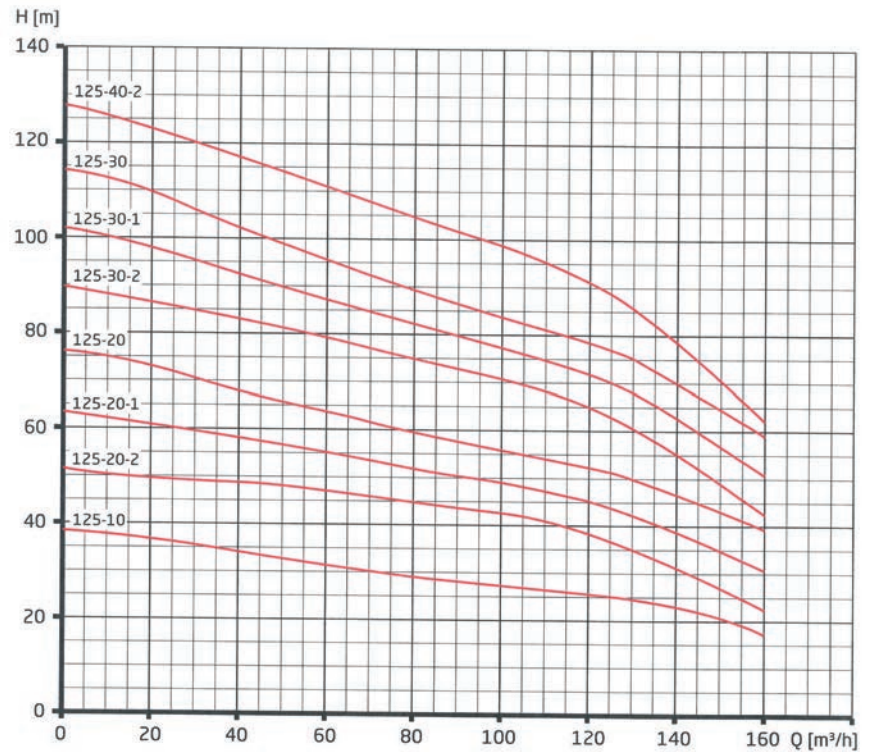
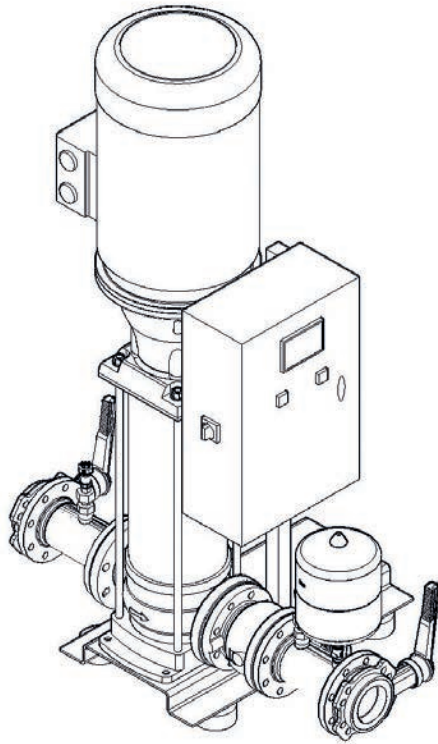
Die Kompaktdruckerhöhungsanlage DEA N wurde ursprünglich zum Einbau in vorhandene Löschwasseranlagen „Nass“ in Verbindung mit einer Füll- und Entleerstation entwickelt.

Sicherheitsstromversorgung

Da es sich bei diesen Anlagen gem. Baurecht um sicherheitsrelevante Anlagen handelt, ist der Funktionserhalt für diese Anlagen sicherzustellen.

Die Sicherheitsstromversorgung kann z.B. über eine zusätzliche gesicherte Einspeisung durch das Energieversorgungsunternehmen erfolgen. Eine weitere Möglichkeit ist der Einsatz eines Notstromaggregates.

Ist die Anlage unterhalb der Entwässerungsebene installiert, so sind die Förderpumpen für den Abtransport der anfallenden Wassermengen aus Überlauf und Spülung ebenfalls an die Sicherheitsstromversorgung anzuschliessen.



Technische Daten für Pumpen Typ INV 125

Bezeichnung Typ	Fördermenge Q_{BP} [m³/h]	Förderhöhe h_{BP} [m]	Fördermenge Q_{max} [m³/h]	Förderhöhe h_0 [m]	Motorleistung P [kW]	Nennstrom I [A]	Nennweite DN	Gewicht [kg]
125-10	125	25	170	39	15	26,2	125	284
125-22	125	35	170	52	18,5	32,1	125	311
125-21	125	45	170	63	22	38,1	125	349
125-20	125	51	170	76	30	51,8	125	445
125-32	125	62	170	90	30	51,8	125	462
125-31	125	70	170	103	37	63,3	125	482
125-30	125	78	170	114	37	63,3	125	482
125-42	125	88	170	128	45	76,8	125	555

BP = Betriebspunkt

Maße (ohne Notentwässerung)

Länge (mm): 1350

Breite (mm): 600

Höhe (mm): 2070

Druckerhöhungsanlage als 1 Pumpenanlage Ausführung gemäß DIN 14462 als Kompaktstation in einem Bauteil geliefert, bestehend aus:

Druckerhöhungsanlage in Kompaktbauweise, für vollautomatischen Betrieb, anschlussfertig montiert und verdrahtet.

- 1 Montagerahmen mit Schwingungsdämpfern zur elastischen Aufstellung und Halterung zur Schaltschrankmontage
- 1 vertikale Hochdruckpumpe
 - Typ: IN-VF
 - Material: Edelstahl
 - Effizienzklasse: EFF3
- 1 Absperrklappe PN 16 Vordruckseite
- 1 Drucktransmitter Vordruckseite
- 1 Messeinrichtung für Minder mengenabnahme
- 1 Motorkugelhahn für den Pumpentest

Verrohrung ist bauseitige Leistung

- 1 Steuerbehälter, Enddruckseite 8 Liter
- 1 Drucktransmitter, Enddruckseite
- 1 Absperrklappe PN 16
- 1 Rückflussverhinderer, Enddruckseite

Verrohrung aus Edelstahl

Schaltschrank Typ LD 851 Touch zur Steuerung und Regelung der Pumpenanlage mit folgenden Funktionen

- 1 Regelung für:
 - Nachspeisung Vorlagebehälter
 - Trockenlauf Druckerhöhungspumpe
 - Einschalten der Druckerhöhungspumpe
 - Entwässerungspumpe (optional)
 - Trinkwasserabschottung (optional)
 - Pumpentestleitung beim Testlauf

Überwachung von:

Hauptschalter, Schlüsselschalter 0-Hand-Automatik Pumpe, Schlüsselschalter Nachspeisung

Auswertung von

Transmitter für Behälterfüllstand bei Behälterbetrieb,
Vordruck der Nachspeiseleitung im Behälterbetrieb(optional),
Transmitter für den Vordruck bei direktem Anschluss,
Transmitter für den Druck in der Löschwasserleitung,
Strömung in der Druckleitung für Minder mengenabnahme,
Volumenstrommessung in der Zuleitung zum Behälter/Zuleitung zur Pumpe,
Volumenstrommessung in der Druckleitung, Phasenausfall, Pumpentemperatur (optional)

Ansteuerung

- 1 Druckerhöhungspumpe, interne Hupe im Schaltschrank,
- Externe Signalgeberkombination bestehend aus Blitzleuchte und Hupe (optional)

Weitergabe an eine Gebäudeleittechnik über potentialfreie Kontakte von
Sammelstörung, Betrieb Pumpe, Überlauf Behälter, Trockenlauf Pumpe

Anzeigeeinheit Typ LD 851 Touch, bestehend aus:

7" vollgraphischer Anzeige zur Kontrolle der Betriebszustände anhand eines Anlagenschemas.

Folgende Betriebszustände werden angezeigt:

Füllstand im Behälter, Pumpenenddruck, Fließgeschwindigkeit in der Löschwasserleitung, Betriebszustand der Druckerhöhungspumpe, Betriebszustand der Zulaufarmatur, Fließgeschwindigkeit in der Zuleitung (optional), Betriebszustand der Entwässerungspumpe (optional), Störungen der Anlagenkomponenten, Phasenausfall je Phase getrennt, Betriebszustand der Grenztasterlinien

Eingabemöglichkeit der Betriebsparameter über eine LAN Schnittstelle direkt über einen Laptop.

Anzeigen und Testen der Betriebszustände der angeschlossenen Stell-, Regelglieder und der potentialfreien Kontakte über separate Anzeigen.

Alle elektrischen Geräte entsprechen den VDE-Vorschriften

DEA N-FL

Technische Daten:

Volumenstrom (m ³ /h)
max. Volumenstrom (m ³ /h)
Förderhöhe (m)
Nullförderhöhe (m)
Vordruck (MPa)
Nenndruck (PN)
Drehzahl (1/min)	ca. 2950
Spannung (V)	400
Frequenz (Hz)	50
Motorleistung (kW)
Nennstrom (IN)

Abmessungen in mm:

Länge:
Breite:
Höhe:
Anschlüsse: (DN)
Gewicht: (kg)

Hersteller:	Lemhöfer Dienstleistungen
Typ:	DEA N-FL

Hersteller: Lemhöfer Dienstleistungen