



## Sicherheitstrennstation STS N-FL 60

Sicherheitstrennstation STS N-FL  
zur hygienischen Trennung von  
Trink- und Löschwasser mit einem Auslegungsvolumenstrom  
bis 60 m<sup>3</sup>/h

### Was ist eine Sicherheitstrennstation

Die Sicherheitstrennstation STS N-FL besteht aus einer Druckerhöhungsanlage als Einpumpenanlage und einem Vorlagebehälter. Die Anlage wird auf zwei Paletten vormontiert geliefert.

Der Einlauf der Sicherheitstrennstation entspricht der EN 1717. Der Überlauf des Vorlagebehälters entspricht der DIN 13077 und ist mit einem Auffangkasten mit integriertem Anschluss für die Entwässerungsleitung in DN 150 ausgestattet. Der regelmäßige Wasseraustausch (Spülung) in der Zuleitung erfolgt durch den Motorkugelhahn der Nachspeisung. Die Dauer, Uhrzeit und der Wochentag für die Spülung sind in der Steuereinrichtung frei wählbar.

### Vorteile

Der Vorteil der Sicherheitstrennstation besteht darin, dass sie bereits einsatzfertig auf der Baustelle angeliefert wird. Es muss lediglich die Versorgungsleitung zum Befüllen an die Befüllleinrichtung und die Löschwasserleitung an den Abgang der Druckerhöhungsanlage angeschlossen werden. Weiterhin ist der Stromanschluss an den Schaltkasten zu verlegen und anzuschließen. Damit sind die erforderlichen Arbeiten erledigt. Bauseitig sind die Anschlüsse für den Motorkugelhahn und den Vordrucktransmitter herzustellen. Die Anschlussleitungen sind in der Lieferung enthalten.

Auch der Behälter ist bereits mit der Druckerhöhungsanlage verbunden.

### Fakten

- Sicherheitstrennstation für direkten Anschluss an das öffentliche Trinkwassernetz
- Vorlagebehälter nach DIN 1988-600
- Überlauf nach DIN EN 13077
- Nachspeiseeinrichtung mit freiem Auslauf nach EN 1717
- Die Abmessungen der Kompaktanlage betragen ca. 800 x 1600 x 1820 mm.
- Der Einlauf der Sicherheitstrennstation entspricht der EN 1717.
- Der Überlauf des Vorlagebehälters entspricht der DIN 13077 und ist mit einem Auffangkasten mit integriertem Anschluss für die Entwässerungsleitung in DN 150.
- Die Zuleitung wird gemäß DIN 1988-600 automatisch gespült.
- Anschlussfertige Anlage
- Fremdeinspeisung möglich
- Bestehende Anlagen können ohne aufwendige Veränderung der Rohrleitung umgerüstet werden.

### Anwendungsgebiete

Die Kompaktdruckerhöhungsanlage STS N-FL wurde ursprünglich für die Nachrüstung in vorhandenen Löschwasseranlagen „Nass“ zur Trennung der Lösch- und der Trinkwasserleitung entwickelt.

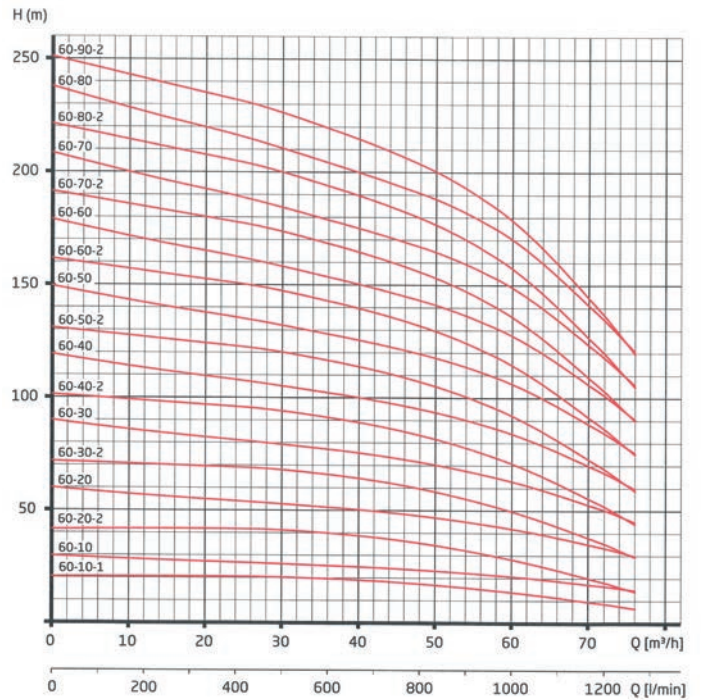
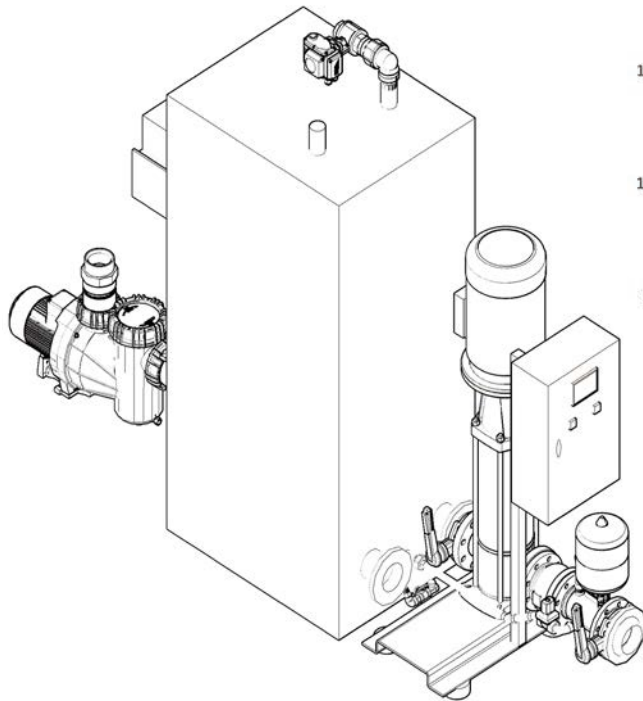
Durch die Neuauflage der DIN 14462 im September 2012 erweiterte sich das Anwendungsgebiet auch auf neu zu errichtende Anlagen. Durch die kompakte Bauweise und die Vorinstallation der einzelnen Komponenten ist eine effiziente, leicht zu installierende und für den Bauherren kostengünstigere Alternative entstanden.

### Sicherheitsstromversorgung

Da es sich bei diesen Anlagen gem. Baurecht um sicherheitsrelevante Anlagen handelt, ist der Funktionserhalt für diese Anlagen sicherzustellen.

Die Sicherheitsstromversorgung kann z. B. über eine zusätzliche gesicherte Einspeisung durch das Energieversorgungsunternehmen erfolgen. Eine weitere Möglichkeit ist der Einsatz eines Notstromaggregates.

Ist die Anlage unterhalb der Entwässerungsebene installiert, so sind die Förderpumpen für den Abtransport der anfallenden Wassermengen aus Überlauf und Spülung ebenfalls an die Sicherheitsstromversorgung anzuschließen.



**Technische Daten**

Bezeichnung Typ	Fördermenge $Q_{BP}$ [m³/h]	Förderhöhe $h_{BP}$ [m]	Fördermenge $Q_{max}$ [m³/h]	Förderhöhe $h_0$ [m]	Motorleistung P [kW]	Nennstrom I [A]	Nennweite DN	Gewicht [kg]
60-10	60	10	75	17	3,0	4,17	100	90
60-20	60	20	75	35	5,5	10,07	100	110
60-30	60	31	75	52	11,0	19,47	100	180
60-40	60	42	75	70	11,0	19,47	100	197
60-50	60	52	75	87	15,0	26,35	100	216
60-60	60	62	75	104	15,0	26,35	100	220
60-70	60	73	75	122	18,5	32,10	100	239
60-80	60	94	75	138	22,0	38,10	100	281
60-90	60	92	75	156	22,0	38,10	100	284

BP = Betriebspunkt

**Maße** (ohne Notentwässerung)

Länge (mm): 2280

Breite (mm): 800

Höhe (mm): 2070

## STS N-FL

Sicherheitstrennstation als Einpumpenanlage mit DVGW-Konformitätszeichen „Anschlussicher W 540“, AS-0625-CO0222 und TÜV-Konformitätsbewertung zur Trennung von Löschwasseranlagen vom Trinkwassernetz gemäß DIN 14462; anschlussfertig und verdrahtet, bestehend aus:

### Vorlagebehälter

PE-HD Massivplatte geschweißt  
Einlaufkonstruktion: gemäß EN 1717  
Überlauf: gemäß EN 13077  
DVGW-zugelassen, fertig montiert

### Nachspeiseeinrichtung

bestehend aus:

- 1 Kugelhahn mit elektrischem Antrieb  
Typ: ZBE

Druckerhöhungsanlage in Kompaktbauweise, für vollautomatischen Betrieb, anschlussfertig montiert und verdrahtet.

- 1 Montagerahmen mit Schwingungsdämpfern
- 1 vertikale Hochdruckpumpe  
Typ: INV  
Material: Edelstahl  
Effizienzklasse: EFF3
- 1 Absperrklappe PN 16 Vordruckseite
- 1 Drucktransmitter Vordruckseite
- 1 Messeinrichtung für Mindermengenabnahme
- 1 Steuerbehälter Enddruckseite 8 Liter
- 1 Drucktransmitter Enddruckseite
- 1 Absperrklappe PN 16
- 1 Rückflussverhinderer Enddruckseite
- 1 Motorkugelhahn für den Pumpentest (Verrohrung zum Behälter ist eine bauseits zu erbringende Leistung)

### Verrohrung aus Edelstahl

### Steuereinrichtung

Schaltschrank  
Schutzart IP 54  
Typ: LD 851

Anzeigeinheit zum Einbau in die Schaltschranktür  
Typ: LD 851 Touch

Alle elektrischen Geräte entsprechen den VDE-Vorschriften.

### Technische Daten

Volumenstrom (m <sup>3</sup> /h)	18–125
max. Volumenstrom (m <sup>3</sup> /h)	24–170
Förderhöhe Betriebspunkt (m)	12–88
Förderhöhe 0-Förderhöhe (m)	20–128
Motorleistung (kW)	2,2–45,0

Hersteller: Lemhöfer Dienstleistungen

Typ: STS N-FL ...

### Lemhöfer Dienstleistungen

Peter-Sander-Str. 43a | 55252 Mainz-Kastel | Telefon +49 6134 2719610 | Telefax + 49 6134 2719630  
[www.loeschwassersysteme.com](http://www.loeschwassersysteme.com) | [info@loeschwassersysteme.com](mailto:info@loeschwassersysteme.com)