



Sicherheitstrennstation STS S-R-FL 25

Sicherheitstrennstation STS S-R-FL
zur hygienischen Trennung von
Trink- und Löschwasser mit einem Auslegungsvolumenstrom
bis 24 m³/h

Was ist eine Sicherheitstrennstation

Die Sicherheitstrennstation STS S-R-FL besteht aus einer Druckerhöhungsanlage als redundante Zweipumpenanlage und einem Vorlagebehälter. Die Anlage wird auf zwei Paletten vormontiert geliefert.

Der Einlauf der Sicherheitstrennstation entspricht der EN 1717. Der Überlauf des Vorlagebehälters entspricht der DIN 13077 und ist mit einem Auffangkasten mit integriertem Anschluss für die Entwässerungsleitung in DN 150 ausgestattet. Der regelmäßige Wasseraustausch (Spülung) in der Zuleitung erfolgt durch den Motorkugelhahn der Nachspeisung. Die Dauer, Uhrzeit und der Wochentag für die Spülung sind in der Steuereinrichtung frei wählbar.

Vorteile

Der Vorteil der Sicherheitstrennstation besteht darin, dass sie bereits einsatzfertig auf der Baustelle angeliefert wird. Es muss lediglich die Versorgungsleitung zum Befüllen an die Befüllleinrichtung und die Löschwasserleitung an den Abgang der Druckerhöhungsanlage angeschlossen werden. Weiterhin ist der Stromanschluss an den Schaltkasten zu verlegen und anzuschließen. Damit sind die erforderlichen Arbeiten erledigt. Bauseitig sind die Anschlüsse für den Motorkugelhahn und den Vordrucktransmitter herzustellen. Die Anschlussleitungen sind in der Lieferung enthalten.

Fakten

- Sicherheitstrennstation für direkten Anschluss an das öffentliche Trinkwassernetz
- Vorlagebehälter nach DIN 1988-600
- Überlauf nach DIN EN 13077
- Nachspeiseeinrichtung mit freiem Auslauf nach EN 1717
- Die Abmessungen der Kompaktanlage betragen ca. 1200 x 1600 x 1820 mm.
- Der Einlauf der Sicherheitstrennstation entspricht der EN 1717.
- Der Überlauf des Vorlagebehälters entspricht der DIN 13077 und hat einen Auffangkasten mit integriertem Anschluss für die Entwässerungsleitung in DN 150.
- Die Zuleitung wird gemäß DIN 1988-600 automatisch gespült.
- Anschlussfertige Anlage
- Fremdeinspeisung möglich
- Bestehende Anlagen können ohne aufwendige Veränderung der Rohrleitung umgerüstet werden.

Anwendungsgebiete

Die Kompaktdruckerhöhungsanlage STS S-R-FL wurde ursprünglich für die Nachrüstung in vorhandenen Löschwasseranlagen „Nass“ zur Trennung der Lösch- und der Trinkwasserleitung entwickelt.

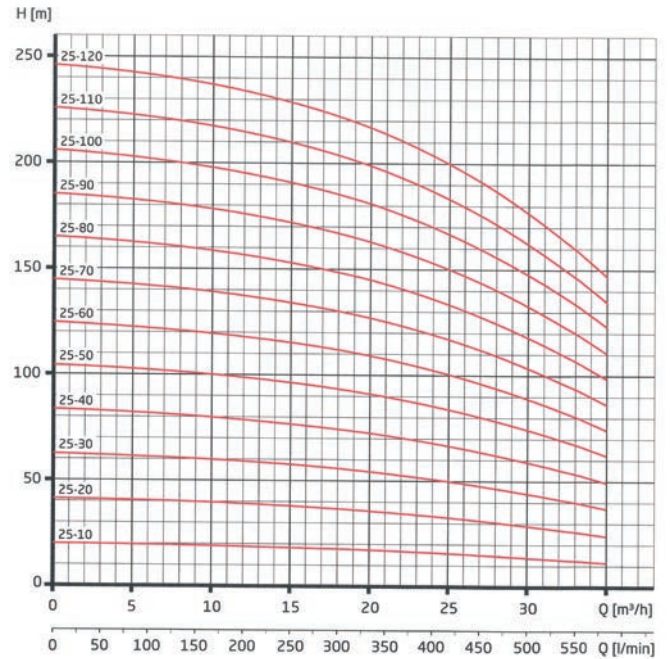
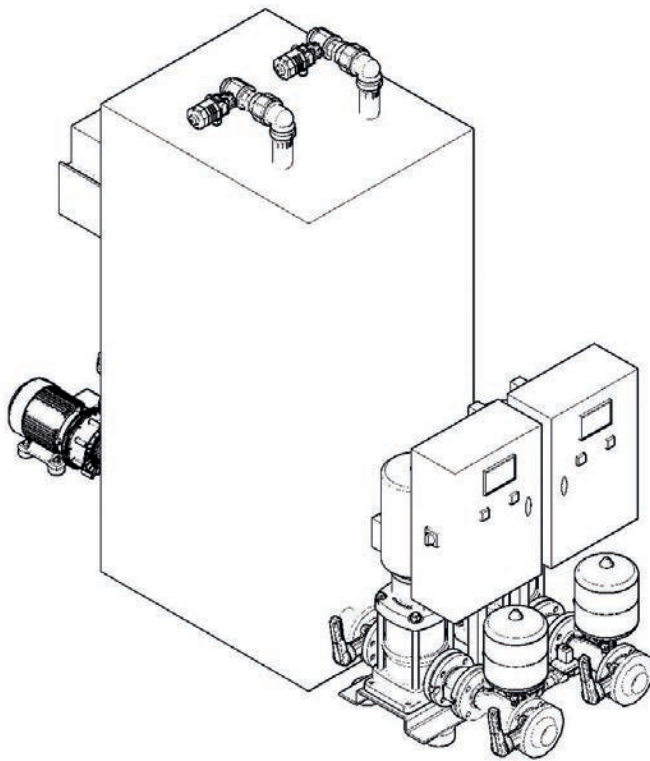
Durch die Neuauflage der DIN 14462 im September 2012 erweiterte sich das Anwendungsgebiet auch auf neu zu errichtende Anlagen. Durch die kompakte Bauweise und die Vorinstallation der einzelnen Komponenten ist eine effiziente, leicht zu installierende und für den Bauherren kostengünstigere Alternative entstanden.

Sicherheitsstromversorgung

Da es sich bei diesen Anlagen gem. Baurecht um sicherheitsrelevante Anlagen handelt, ist der Funktionserhalt für diese Anlagen sicherzustellen.

Die Sicherheitsstromversorgung kann z. B. über eine zusätzliche gesicherte Einspeisung durch das Energieversorgungsunternehmen erfolgen. Eine weitere Möglichkeit ist der Einsatz eines Notstromaggregates.

Ist die Anlage unterhalb der Entwässerungsebene installiert, so sind die Förderpumpen für den Abtransport der anfallenden Wassermengen aus Überlauf und Spülung ebenfalls an die Sicherheitsstromversorgung anzuschließen.



Technische Daten für Pumpen Typ INV 25

Bezeichnung Typ	Fördermenge Q_{BP} [m³/h]	Förderhöhe h_{BP} [m]	Fördermenge Q_{max} [m³/h]	Förderhöhe h_0 [m]	Motorleistung P [kW]	Nennstrom I [A]	Nennweite DN	Gewicht [kg]
25-20	24	33	35	41	4,0	7,29	65	91
25-30	24	51	35	62	5,5	10,07	65	106
25-40	24	69	35	82	7,5	14,20	65	113
25-50	24	86	35	104	11,0	19,47	65	199
25-60	24	102	35	125	11,0	19,47	65	201
25-70	24	120	35	148	15,0	26,35	65	215
25-80	24	138	35	165	15,0	26,35	65	217

BP = Betriebspunkt

Maße (ohne Notentwässerung)

Länge (mm): 1625

Breite (mm) 1200

Höhe (mm): 1820

STS S-R-FL

Sicherheitstrennstation als Zweipumpenanlage mit DVGW-Konformitätszeichen „Anschlussicher W 540“, AS-0625-CO0222 und TÜV-Konformitätsbewertung zur Trennung von Löschwasseranlagen vom Trinkwassernetz gemäß DIN 14462; anschlussfertig und verdrahtet, bestehend aus:

Vorlagebehälter

PE-HD Massivplatte geschweißt
Einlaufkonstruktion: gemäß EN 1717
Überlauf: gemäß EN 13077
DVGW-zugelassen, fertig montiert

Nachspeiseeinrichtung

bestehend aus:

- 1 Kugelhahn mit elektrischem Antrieb
Typ: ZBK

Druckerhöhungsanlage in Kompaktbauweise, für vollautomatischen Betrieb. Redundante Ausführung, anschlussfertig montiert und verdrahtet.

- 1 Montagerahmen mit Schwingungsdämpfern
- 2 vertikale Hochdruckpumpen
Typ: INV
Material: Edelstahl
Effizienzklasse: EFF3
- 2 Absperrklappen PN 16 Vordruckseite
- 2 Drucktransmitter Vordruckseite
- 2 Messeinrichtungen für Mindermengenabnahme
- 2 Steuerbehälter Enddruckseite 8 Liter
- 2 Drucktransmitter Enddruckseite
- 2 Absperrklappen PN 16
- 2 Rückflussverhinderer Enddruckseite
- 2 Motorkugelhähne für den Pumpentest (Verrohrung zum Behälter ist eine bauseits zu erbringende Leistung)

Verrohrung aus Edelstahl

Steuereinrichtung

- 2 Schaltschränke
Schutzart IP 54
Typ: LD 851
- 2 Anzeigeeinheiten zum Einbau in die Schaltschranktür
Typ: LD 851 Touch

Alle elektrischen Geräte entsprechen den VDE-Vorschriften

Technische Daten

Volumenstrom (m ³ /h)	24
max. Volumenstrom (m ³ /h)	35
Förderhöhe Betriebspunkt (m)	33-138
Förderhöhe 0-Förderhöhe (m)	41-165
Motorleistung (kW)	4,0–15,0

Hersteller: Lemhöfer Dienstleistungen

Typ: STS S-R-FL 25

Lemhöfer Dienstleistungen

Peter-Sander-Str. 43a | 55252 Mainz-Kastel | Telefon +49 6134 2719610 | Telefax + 49 6134 2719630
www.loeschwassersysteme.com | info@loeschwassersysteme.com