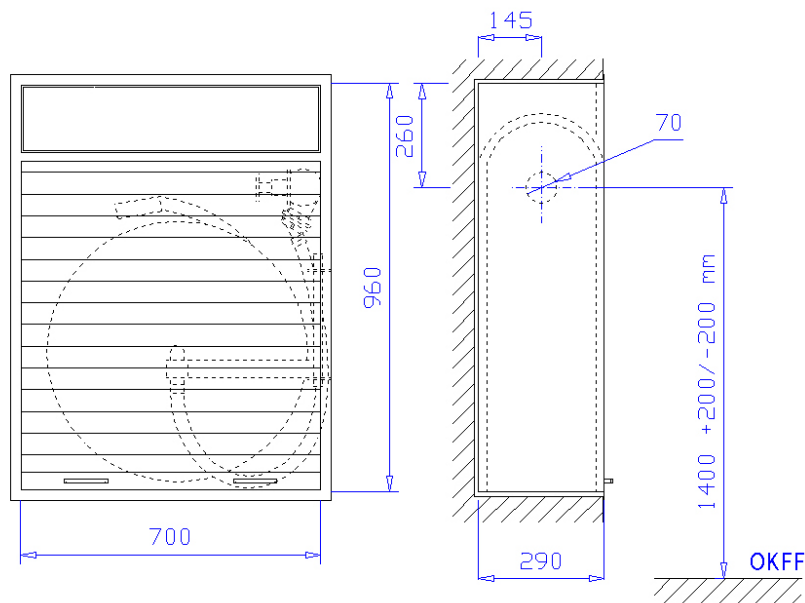


## Wandhydranten Typ F mit formstabilem Schlauch nach DIN 14461-1/DIN EN 671-1

zum Anschluss an die Löschwasserleitung NASS ODER NASS/TROCKEN nach DIN 1988-6/DIN 14462-1 zur Erstbekämpfung durch Laien und zur Löschwasserversorgung der Feuerwehr

### Typ 251 B 700 x 960 x 290 mm

zur Aufnahme von max. 30 m Gummiwasserschlauch 1"



Unterputzschrank Bauart B 700 x 960 x 290 mm, für Nische 720 x 980 x 300 mm (Breite x Höhe x Tiefe) nach DIN 14461-1. Aus 1 mm verzinktem Stahlblech gekantet und verschweißt, mit Putzleiste aus Winkeleisen 25 x 25 x 3 mm, frontseitige Stöße verschweißt und verschliffen. Belüftung über Türspalt. Vier Montagebohrungen in der Rückwand. Mit Schlauchtrommelhalterung. Wasseranschluss  $\varnothing$  70 mm. Bauart RS (rechts, Seitenwand), wie abgebildet, auf Wunsch auch andere Positionen. Endlackiert in Rot (RAL 3001). Rollladentür aus stabilen Aluminiumprofilen, grau beschichtet, mit seitlichen Führungsschienen, oberhalb mit abschraubarer Blende.

#### Zubehör:

- 1 Stück Wasserführende Schlauchtrommel Typ S-Str-II-S-180 nach DIN EN 671-1, bestehend aus zwei gepressten Scheiben  $\varnothing$  600 mm und einer Hülse  $\varnothing$  220 mm aus verzinktem Stahlblech, in Rot (RAL 3001) endlackiert, alle wasserführenden Teile aus Messing, Schlauchtrommel inkl. Trommelarm zum Ausschwenken der Trommel um 240° und 1 m Verbindungsschlauch mit abgew. C-Kupplung aus Messing zur Montage am Schlauchanschlussventil, Schlauchtrommel auswechselbar, kompl. mit 30 m Gummiwasserschlauch nach DIN EN 694 DN 25 (1"), Schlauch eingebunden und aufgespelt sowie EN-Strahlrohr nach DIN EN 671-1 stufenlos schaltbar von „Zu“ über „Sprühstrahl“ zu „Vollstrahl“ eingepresst
- 1 Stück Schlauchanschlussventil 2" nach DIN 14461-3 aus Messing mit C-Festkupplung aus Messing
- 1 Stück Montagemutter 2" aus Messing nach DIN 14461-5
- 1 Stück Bedienungsanleitung „Wandhydranten mit formstabilem Schlauch“ als Selbstklebefolie
- 1 Stück Piktogramm „Feuerlöschschlauch“ als Selbstklebefolie
- 1 Stück Installations- und Bedienungsanleitung für Wandhydranten Typ F

Auf Wunsch gegen Mehrpreis:

- Schränke in geringerer Tiefe, wobei dies bedeuten könnte, dass weniger Schlauch eingesetzt werden muss
- Schlauchhaspeln mit 35 m Schlauch oder länger, wobei diese nicht konform der DIN sind