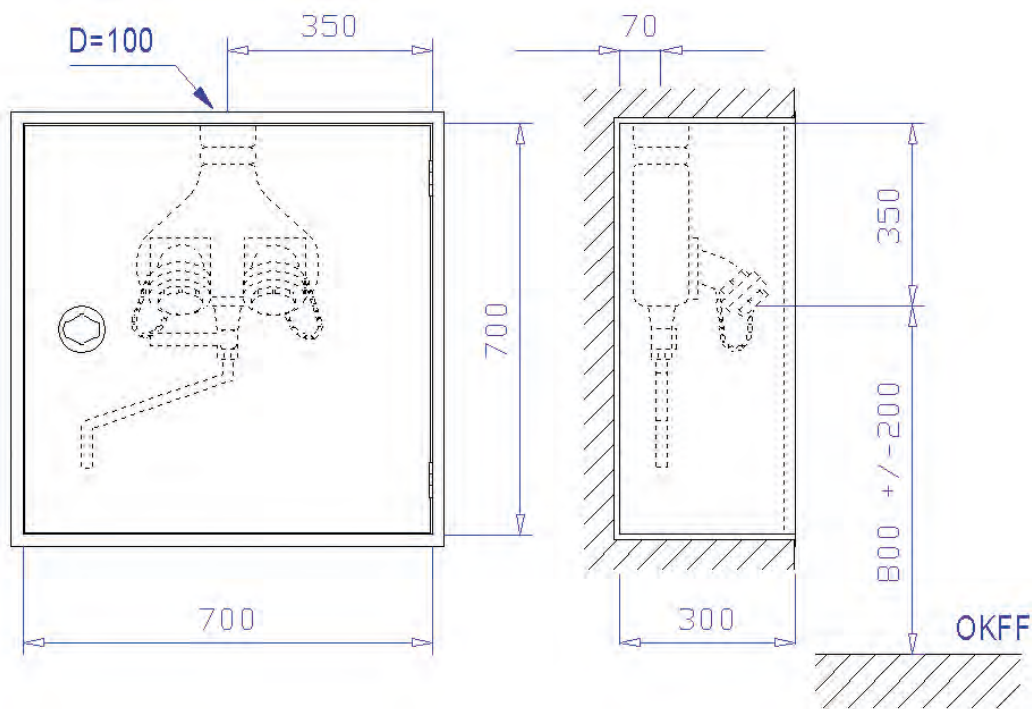


## Schutzschränke nach DIN 14461-2

für Löschwasser-Einspeisearmaturen nach DIN 14461-4 zum Anschluss an Steigleitung TROCKEN nach DIN 14462-1 zur Löschwassereinspeisung durch die Feuerwehr

### Typ 701 B 700 x 700 x 300 mm

zur Aufnahme einer Einspeisearmatur zum Rohrleitungsanschluss von oben



Unterputzschrank Bauart B 700 x 700 x 300 mm, für Nische 720 x 720 x 310 mm (Breite x Höhe x Tiefe) nach DIN 14461-2. Aus 1 mm verzinktem Stahlblech gekantet und verschweißt, mit Putzleiste aus Winkeleisen 25 x 25 x 3 mm, frontseitige Stöße verschweißt und verschliffen. Belüftung über Türspalt. Vier Montagebohrungen in der Rückwand. Wasseranschluss  $\varnothing$  100 mm mittig im Dach, 70 mm von hinten, wie abgebildet, auf Wunsch auch andere Positionen. Endlackiert in Rot (RAL 3001).

Tür doppelt gekantet aus 1,5 mm verzinktem Stahlblech, mit versenkt liegendem Feuerwehverschluss nach DIN 14925, Oberfläche poliert, von hinten verschraubt, mit 1-Punkt-Getriebeverriegelung und Bohrungen für Plombendraht. Tür rechts angeschlagen mit Edelstahlscharnieren, 180° öffnend.

- 1 Stück Einspeisearmatur für Steigleitung TROCKEN nach DIN 14461-4 zum Rohrleitungsanschluss von oben mit Montageverschraubung G3, zwei 45° gekrümmte Eingänge mit aufgeschraubter B-Festkupplung aus Messing für einen knickfreien Anschluss der Schläuche, zwei B-Blindkupplungen aus Messing mit Kette zum Schutz vor Verschmutzung, Eingänge mit federbelasteten Rückschlagventilen, getrenntes, außenliegendes Entwässerungsventil und Auslaufrohr
- 1 Stück B/C-Kupplungsschlüssel
- 1 Stück Bedienungsanleitung „Löschwasser-Einspeiseeinrichtung“ als Selbstklebefolie
- 1 Stück Schild „Löschwassereinspeisung“ als Selbstklebefolie
- 1 Stück Installations- und Bedienungsanleitung für Löschwasser-Einspeise- und Entnahmeeinrichtungen

Auf Wunsch gegen Mehrpreis:

- Schrank für mehrere Einspeisearmaturen, dann aber nicht mehr DIN 14461-2-konform
- Türen angeschlagen mit Doppelgelenkscharnieren, von außen nicht sichtbar, einstellbar und 180° öffnend, mit Tür verschraubt
- Schrank und Türen aus Edelstahl 1.4301 geschliffen Korn 240
- Schrank und Türen in Sonderlackierung nach RAL
- Türen aus Plexi- oder ESG-Glas mit Griffloch und Magnetzuhaltung, angeschlagen mit Spezial-Glasbauscharnieren
- Schwenkhebelverschluss zum bauseitigen Einbau eines Profilzylinders
- Elektromagnetische Wandhydrantenverriegelung zur Absicherung gegen Vandalismus, angesteuert über Handfeuermelder bzw. BMZ