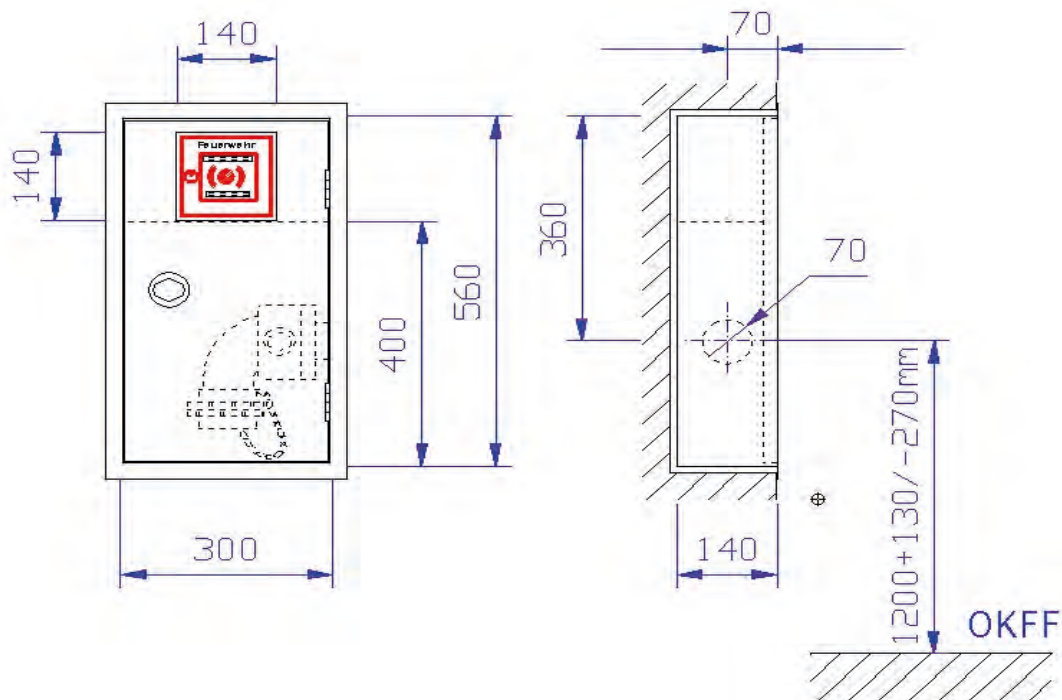


Schutzschränke nach DIN 14461-2

für Löschwasser-Entnahmearmaturen nach DIN 14461-5 zum Anschluss an Steigleitung TROCKEN nach DIN 14462-1 zur Löschwasserentnahme durch die Feuerwehr

Typ 804 B 300 x 560 x 140 mm

zur Aufnahme einer Schlauchanschlussarmatur und eines Handfeuermelders



Unterputzschrank Bauart B 300 x 560 x 140 mm, für Nische 320 x 580 x 150 mm (Breite x Höhe x Tiefe) nach DIN 14461-2. Aus 1 mm verzinktem Stahlblech gekantet und verschweißt, mit Putzleiste aus Winkeleisen 20 x 20 x 3 mm, frontseitige Stöße verschweißt und verschliffen. Belüftung über Türspalt. Vier Montagebohrungen in der Rückwand. Wasseranschluss \varnothing 70 mm. Bauart RS (rechts, Seitenwand), 70 mm von Schrankvorderkante wie abgebildet, auch links verwendbar, Rückwand und Dach nicht möglich. Endlackiert in Rot (RAL 3001).

Tür doppelt gekantet aus 1 mm verzinktem Stahlblech, mit versenkt liegendem Feuerweherverschluss nach DIN 14925, Oberfläche poliert, von hinten verschraubt, mit 1-Punkt-Getriebeverriegelung und Bohrungen für Plombendraht. Tür rechts angeschlagen mit Edelstahlscharnieren, 180° öffnend.

- 1 Stück Schlauchanschlussarmatur für Steigleitung TROCKEN nach DIN 14461-5 zum Rohrleitungsanschluss mit Montageverschraubung G2, drehbarer 90°-Krümmer am Ausgang für einen knickfreien Schlauchanschluss, C-Blindkupplung aus Aluminium mit Kette zum Schutz vor Verschmutzung, Öffnen und Schließen der Armatur über Feuerweherverschluss nach DIN 14925 mit Hebelschneider des Feuerwehrobeils oder mit Hydrantenschlüssel, Betriebsstellungen „AUF“ und „ZU“ sind deutlich sichtbar gekennzeichnet
- 1 Stück Montagewinkel für Handfeuermelder mit Schlossschrauben, U-Scheiben und Muttern im Schrank vormontiert
- 1 Stück Schild „Steigleitung trocken für Feuerwehr“ als Selbstklebefolie
- 1 Stück Installations- und Bedienungsanleitung für Löschwasser-Einspeise- und Entnahmeeinrichtungen

Auf Wunsch gegen Mehrpreis:

- Schrank in Sondergrößen, dann aber nicht mehr DIN 14461-2-konform
- Türen angeschlagen mit Doppelgelenkscharnieren, von außen nicht sichtbar, einstellbar und 180° öffnend, mit Tür verschraubt
- Schrank und Türen aus Edelstahl 1.4301 geschliffen Korn 240
- Schrank und Türen in Sonderlackierung nach RAL
- Türen aus Plexi- oder ESG-Glas mit Griffloch und Magnetzuhaltung, angeschlagen mit Spezial-Glasbauscharnieren
- Schwenkhebelverschluss zum bauseitigen Einbau eines Profilzylinders
- Elektromagnetische Wandhydrantenverriegelung zur Absicherung gegen Vandalismus, angesteuert über Handfeuermelder bzw. BMZ