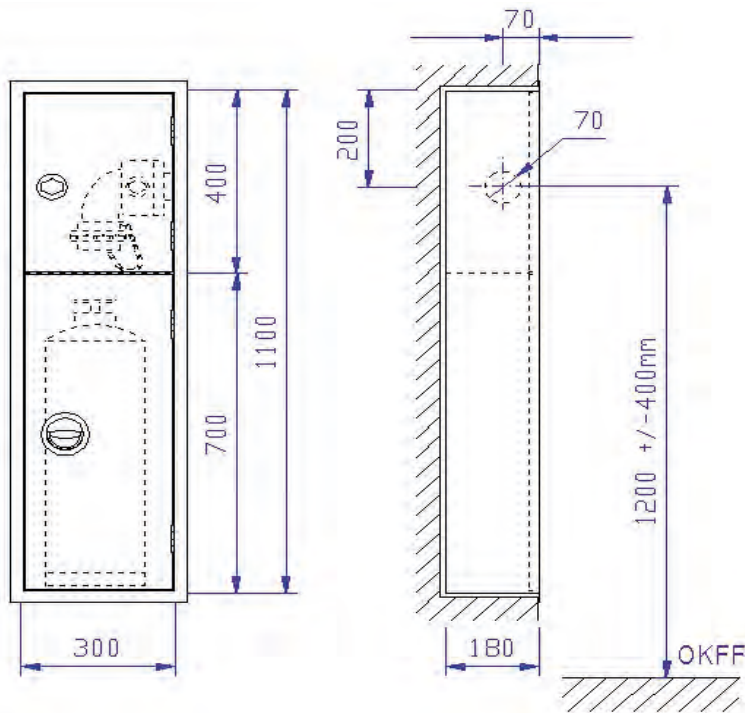


Schutzschränke nach DIN 14461-2

für Löschwasser-Entnahmemarmaturen nach DIN 14461-5 zum Anschluss an Steigleitung TROCKEN nach DIN 14462-1 zur Löschwasserentnahme durch die Feuerwehr

Typ 812 B 300 x 1100 x 180 mm

zur Aufnahme einer Schlauchanschlussarmatur und eines 6-kg-Feuerlöschers



Unterputzschrank Bauart B 300 x 1100 x 180 mm, für Nische 320 x 1120 x 190 mm (Breite x Höhe x Tiefe) nach DIN 14461-2. Aus 1 mm verzinktem Stahlblech gekantet und verschweißt, mit Putzleiste aus Winkeleisen 25 x 25 x 3 mm, frontseitige Stöße verschweißt und verschliffen. Belüftung über Türspalt. Vier Montagebohrungen in der Rückwand. Unteres Fach zur Aufnahme eines 6-kg-Handfeuerlöschers, darüber ein abgeschottetes Armaturenfach. Wasseranschluss \varnothing 70 mm. Bauart RS (rechts, Seitenwand), 70 mm von Schrankvorderkante wie abgebildet, auf Wunsch auch andere Seite, Rückwand und Dach nicht möglich. Endlackiert in Rot (RAL 3001).

Zwei Türen doppelt gekantet aus 1 mm verzinktem Stahlblech. Am Löscherfach mit versenkt liegendem Ringdrehgriff, Oberfläche poliert, von hinten verschraubt, mit 1-Punkt-Getriebeverriegelung und Bohrungen für Plombendraht, am Armaturenfach mit versenkt liegendem Feuerwehrverschluss nach DIN 14925, Oberfläche poliert, von hinten verschraubt, mit 1-Punkt-Getriebeverriegelung und Bohrungen für Plombendraht. Türen angeschlagen mit Edelstahlscharnieren, 180° öffnend.

- 1 Stück Schlauchanschlussarmatur für Steigleitung TROCKEN nach DIN 14461-5 zum Rohrleitungsanschluss mit Montageverschraubung G2, drehbarer 90°-Krümmer am Ausgang für einen knickfreien Schlauchanschluss, C-Blindkupplung aus Aluminium mit Kette zum Schutz vor Verschmutzung, Öffnen und Schließen der Armatur über Feuerwehrverschluss nach DIN 14925 mit Hebelschneider des Feuerwehrbeils oder mit Hydrantenschlüssel, Betriebsstellungen „AUF“ und „ZU“ sind deutlich sichtbar gekennzeichnet
- 1 Stück Schild „Steigleitung trocken für Feuerwehr“ als Selbstklebefolie
- 1 Stück Piktogramm „Feuerlöscher“ als Selbstklebefolie
- 1 Stück Installations- und Bedienungsanleitung für Löschwasser-Einspeise- und Entnahmeeinrichtungen

Auf Wunsch gegen Mehrpreis:

- Schrank in Sondergrößen, dann aber nicht mehr DIN 14461-2-konform
- Türen angeschlagen mit Doppelgelenkscharnieren, von außen nicht sichtbar, einstellbar und 180° öffnend, mit Tür verschraubt
- Schrank und Türen aus Edelstahl 1.4301 geschliffen Korn 240
- Schrank und Türen in Sonderlackierung nach RAL
- Türen aus Plexi- oder ESG-Glas mit Griffloch und Magnetzuhaltung, angeschlagen mit Spezial-Glasbauscharnieren
- Schwenkhebelverschluss zum bauseitigen Einbau eines Profilzylinders
- Elektromagnetische Wandhydrantenverriegelung zur Absicherung gegen Vandalismus, angesteuert über Handfeuermelder bzw. BMZ