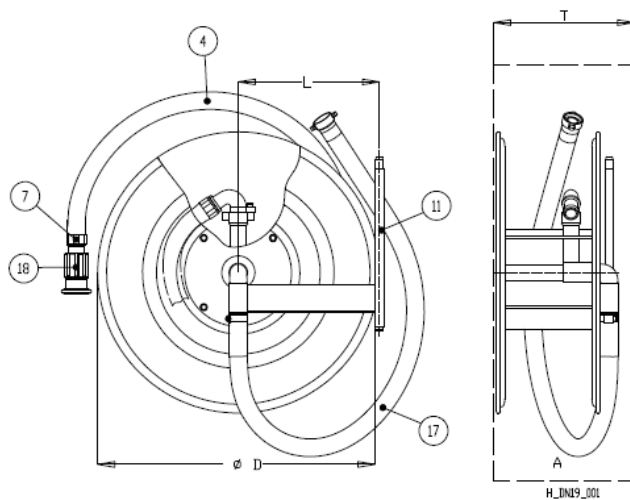
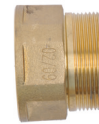


## Wasserführende Schlauchhaspel für formstabilen Schlauch DN 19 zur Selbsthilfe

komplett mit Schlauchanschlussventil, Schlauchtülle Messing und Verschraubung



Schlauchanschlussventil DN 25  
DIN 14461.3 mit integriertem  
Rückflussverhinderer und Rohr-  
belüfter in Messing



Verschraubung DN 25  
DIN 14461.3

D = Haspelscheiben-Durchmesser

T = Schranktiefe

L = Schwenkarmlänge

4 = formstabiler Druckschlauch DN 19 nach EN 694 geprüft, aufgewickelt und eingebunden/eingepresst, mögl.  
Längen siehe Tabelle

7 = werkseitige Schlauchanbindungen

11 = Schwenkarm

17 = Verbindungsschlauch mit abgewinkelter Messingkupplung C 52/DN 25

18 = Strahlrohr EN 671-1 DN 19 mit 4 mm Öffnungsquerschnitt

Alle Blechteile in Rot (RAL 3001) endlackiert.

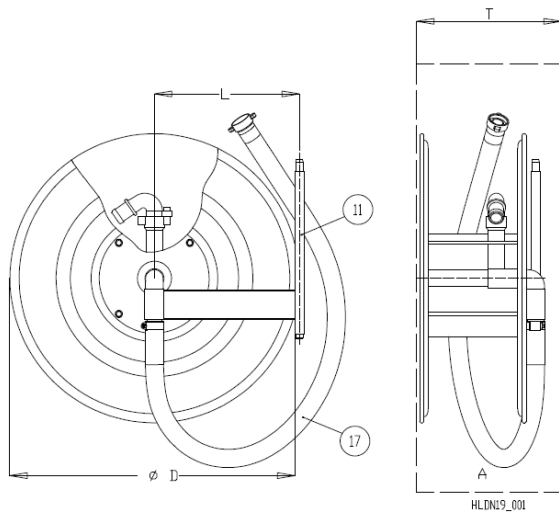
### Technische Daten

Schrank Breite B x Höhe H [mm]	Schranktiefe T [mm]	Haspel-Ø D [mm]	Schwenkarmlänge L [mm]	max. Schlauchlänge DN 19 (¾") [m]
TYP C 740 x 840 oder TYP B 700 x 800	180	500	250	25
	200			30
	220			35
	250			42
	300			60
TYP C 740 x 840 oder TYP B 700 x 800	180	585	250	35
	200			40
	220			51
	250			60
	300			80
TYP C 900 x 900 oder TYP B 860 x 860	180	650	319	45
	200			58
	220			66
	250			76
	300			88

Das CE-Zeichen bzw. EN-Konformitätszertifikat gilt nur für eine maximale Schlauchlänge von 30 m

## Wasserführende Schlauchhaspel für formstabilen Schlauch DN 19 zur Selbsthilfe

Leerhaspel ohne Schlauch



D = Haspelscheiben-Durchmesser  
T = Schranktiefe  
L = Schwenkarmlänge

11 = Schwenkarm, wahlweise erhältlich

17 = Verbindungsschlauch mit abgewinkelter Messingkupplung C 52/DN 25, wahlweise erhältlich

Alle Blechteile in Rot (RAL 3001) endlackiert.

### Technische Daten

Schrank Breite B x Höhe H [mm]	Schranktiefe T [mm]	Haspel-Ø D [mm]	Schwenkarmlänge L [mm]	max. Schlauchlänge DN 19 (¾") [m]
TYP C 740 x 840 oder TYP B 700 x 800	180	500	250	25
	200			30
	220			35
	250			42
	300			60
TYP C 740 x 840 oder TYP B 700 x 800	180	585	297	35
	200			40
	220			51
	250			60
	300			80
TYP C 900 x 900 oder TYP B 860 x 860	180	650	319	45
	200			58
	220			66
	250			76
	300			88

Das CE-Zeichen bzw. EN-Konformitätszertifikat gilt nur für eine maximale Schlauchlänge von 30 m