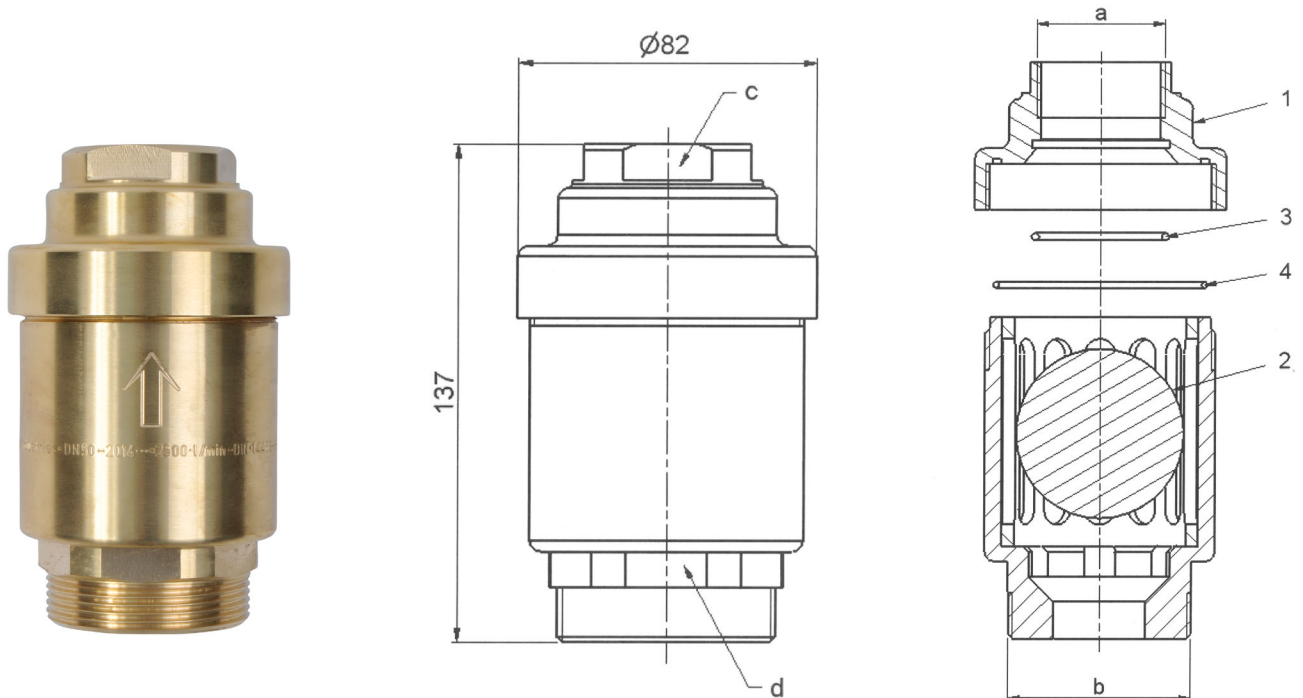


Be- und Entlüftungsventil BEV

zur Be- und Entlüftung von Löschwasserleitungen

Bedienungsanleitung



Maße

	DN 32	DN 50
Anschluss Rohrleitung a	G 1"	G 1/4"
Anschluss Entwässerungsleitung b	G 1/4"	G 2"
c (SW)	41	46
d (SW)	60	60

- 1 - Gehäuse
- 2 - Kugel PP
- 3 - O-Ring 40 x 2,5
- 4 - O-Ring 60 x 2

1. Produktbeschreibung und Verwendungsbereich

Selbsttätiges Löschwasserentlüftungsventil mit einem Schwimmkörper mit flachdichtendem Außengewindeanschluss.

2. Funktion und Wirkungsweise

Das Löschwasserentlüftungsventil ist eine selbsttätige Einrichtung mit Schwimmkörper. Es dient zur Be- und Entlüftung von Löschwasserleitungen.

Wird nach dem Öffnen der Entleerungsarmatur und Druckabfall der Atmosphärendruck erreicht, fällt der Schwimmkörper ab und gibt den Lüftungsquerschnitt frei. Luft strömt über diese Öffnung in die Rohrleitung ein und begrenzt das Entstehen von Unterdruck.

Diese Bauart ist mit einem Schwimmkörper ausgerüstet: Er dient zur Be- und Entlüftung unter atmosphärischem Druck. Es gewährleistet eine schnelle Flutung sowie Entleerung der Leitung nach Gebrauch. Der im Ventilgehäuse geführte Schwimmkörper öffnet oder schließt, in Abhängigkeit vom Wasserstand (Auftrieb), den Lüftungsquerschnitt. Er wirkt als Ventilabschluss. Der Schwimmkörper befindet sich bei entleerter Leitung in seiner untersten Lage, bei gefüllter und luftfreier Leitung in oberster Lage innerhalb des Ventils.

3. Einbau in die Rohrleitung — Montage

Der Einbau des Löschwasserentlüftungsventils soll im Schacht oder Gebäude an den Scheitelpunkten (Hochpunkten) der Rohrleitung erfolgen. Das Löschwasserentlüftungsventil ist in exakt lotrechter Lage einzubauen. Schräglage führt zu Funktionsstörungen. Der Raum, in dem das Löschwasserentlüftungsventil installiert werden soll, muss eine Öffnung zur freien Atmosphäre aufweisen, damit die Be- und Entlüftungsfunktion nicht maßgebend beeinträchtigt wird.

Zur Vermeidung von Wasserschäden muss der Tropfwasserablauf des Löschwasserentlüftungsventils mit einer nicht abzusperrenden Tropfwasserleitung (analog Bauform E nach DIN 19882) über freie Atmosphäre verbunden sein.

Der Anschluss der Entwässerungsanlage muss nach DIN 19861 vorgenommen werden und ausreichend dimensioniert werden.

Vor dem Einbau ist die Rohrleitung auf Verunreinigungen und Fremdkörper zu untersuchen und ggf. zu reinigen (spülen über Revisionsarmatur).

4. Erste Inbetriebnahme

Die Löschwasserleitung soll langsam mit Wasser gefüllt werden. Wenn ein Betriebsüberdruck größer 0,3 bar erreicht ist, sollte das Ventil nach außen tropfdicht sein. Danach ist die Anlage wieder zu entleeren.

5. Instandhaltung

Das Löschwasserentlüftungsventil ist weitgehend wartungsfrei. Eine Überwachung der Funktionsfähigkeit und Dichtheit sollte entsprechend DVGW-Merkblatt W 390 turnusmäßig im Abstand < Jahr erfolgen.

Bevor Arbeiten am Löschwasserentlüftungsventil vorgenommen werden, ist die Löschwasserleitung zu entleeren. Erst dann dürfen Teile des Ventils demontiert werden.

Überwachung

Außen:

Maßnahmen:

Verschmutzung des Ventils

reinigen

Verschmutzung der Umgebung

reinigen

Korrosion

entfernen

Innen:

Verschmutzte Innenteile

reinigen

Schwimmkörper

überprüfen, muss im Wasser eintauchend schwimmen

Dichtungen

prüfen, ggf. austauschen