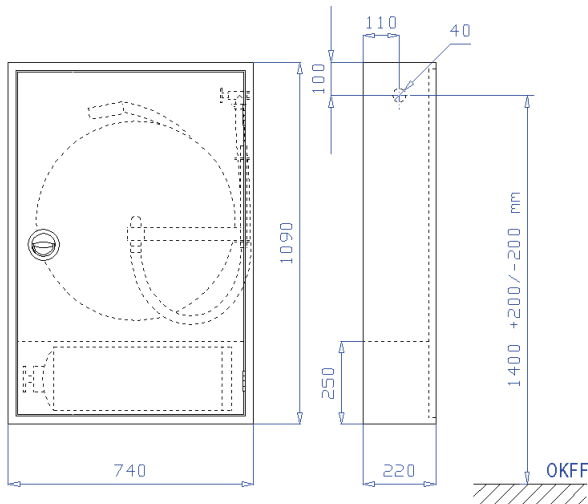


Selbsthilfe-Wandhydranten Typ S nach DIN 14461-1/DIN EN 671-1

zum direkten Anschluss an die Trinkwasserleitung nach DIN 1988-6 nur zur Erstbekämpfung durch Laien, nicht für die Feuerwehr geeignet

Typ 302 B 1050 x 880 x 180 mm

zur Aufnahme von max. 30 m Gummiwasserschlauch $\frac{3}{4}$ " und einem 6-kg-Feuerlöscher



Unterputzschrank Bauart B 1050 x 880 x 180 mm, für Nische 1070 x 900 x 190 mm (Breite x Höhe x Tiefe) nach DIN 14461-1. Aus 1 mm verzinktem Stahlblech gekantet und verschweißt, mit Putzleiste aus Winkeleisen 25 x 25 x 3 mm, frontseitige Stöße verschweißt und verschliffen. Belüftung über Türspalt. Vier Montagebohrungen in der Rückwand. Mit Schlauchtrommelhalterung, seitlich abgeschottetes Fach zur Aufnahme eines 6-kg-Handfeuerlöschers. Wasseranschluss \varnothing 40 mm. Bauart RS (rechts, Seitenwand), wie abgebildet, auf Wunsch auch andere Positionen. Endlackiert in Rot (RAL 3001).

Zwei gleich große Türen, doppelt gekantet aus 1,5 mm verzinktem Stahlblech, mit versenkt liegendem Ringdrehgriff, Oberfläche poliert, von hinten verschraubt, mit 3-Punkt-Getriebestangenverriegelung und Bohrungen für Plombendraht. Tür angeschlagen mit Edelstahlscharnieren, 180° öffnend.

Zubehör:

- 1 Stück Wasserführende Schlauchtrommel Typ S-Str-II-S-180 nach DIN EN 671-1, bestehend aus zwei gepressten Scheiben \varnothing 600 mm und einer Hülse aus verzinktem Stahlblech, in Rot (RAL 3001) endlackiert, alle wasserführenden Teile aus Messing, Schlauchtrommel inkl. Trommelarm zum Ausschwenken der Trommel um 240° und 1 m Verbindungsschlauch zur Montage am Schlauchanschlussventil, Schlauchtrommel auswechselbar, kompl. mit 30 m Gummiwasserschlauch nach DIN EN 694 DN 19 ($\frac{3}{4}$ "), Schlauch eingebunden und aufgehaspelt sowie EN-Strahlrohr nach DIN 671-1 stufenlos schaltbar von „Zu“ über „Sprühstrahl“ zu „Vollstrahl“ eingepresst
- 1 Stück Schlauchanschlussventil 1" nach DIN 14461-3 mit DVGW-Zulassung zum direkten Anschluss an die Trinkwasserleitung mit integriertem Rückflussverhinderer und Schlauchbelüfter, Schlauchanschlussstutzen DN 25 (1") mit Montagemutter
- 1 Stück Schneckengewindeschelle zum Anschließen des Verbindungsschlauchs am Schlauchanschlussventil
- 1 Stück Bedienungsanleitung „Wandhydranten mit formstabilem Schlauch“ als Selbstklebefolie
- 1 Stück Piktogramm „Feuerlöschschlauch“ als Selbstklebefolie
- 1 Stück Piktogramm „Feuerlöscher“ als Selbstklebefolie
- 1 Stück Installations- und Bedienungsanleitung für Wandhydranten Typ S

Auf Wunsch gegen Mehrpreis:

- Schränke in geringerer Tiefe, wobei dies bedeuten könnte, dass weniger Schlauch und ein kleinerer Feuerlöscher eingesetzt werden müssten
- Schlauchhaspeln mit 35 m Schlauch oder länger, wobei diese nicht konform der DIN sind
- Türen angeschlagen mit Doppelgelenkscharnieren, von außen nicht sichtbar, einstellbar und 180° öffnend, mit Tür verschraubt
- Schrank und Türen aus Edelstahl 1.4301 geschliffen Korn 240
- Schrank und Türen in Sonderlackierung nach RAL
- Türen aus Plexi- oder ESG-Glas mit Griffloch und Magnetzuhaltung, angeschlagen mit Spezial-Glasbauscharnieren.
- Schwenkhebelverschluss zum bauseitigen Einbau eines Profilzylinders
- Elektromagnetische Wandhydrantenverriegelung zur Absicherung gegen Vandalismus, angesteuert über Handfeuermelder bzw. BMZ