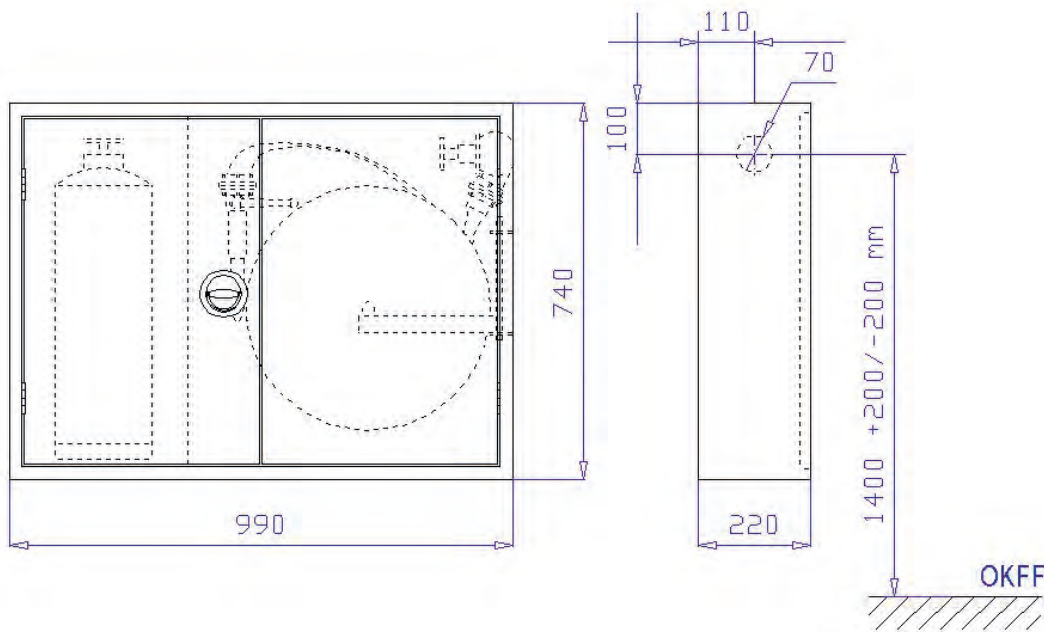


Wandhydranten mit Flachschauch nach DIN 14461-6

zum Anschluss an die Löschwasserleitung NASS oder NASS/TROCKEN nach DIN 1988-6 / 14462-1 zur Löschwasser-versorgung der Feuerwehr und zur Erstbrandbekämpfung durch geschultes Personal

Typ 611 C 990 x 740 x 220 mm

zur Aufnahme von max. 30 m C-Flachschauch und einem 12-kg-Feuerlöscher



Aufputzschrank Bauart C 990 x 740 x 220 mm (Breite x Höhe x Tiefe) nach DIN 14461-1. Aus 1 mm verzinktem Stahlblech gekantet und verschweißt, frontseitige Stöße verschweißt und verschliffen. Belüftung über Türspalt. Vier Montagebohrungen in der Rückwand.

Mit Schlauchtrommelhalterung, seitlich abgeschottetes Fach zur Aufnahme eines 12-kg-Handfeuerlöschers. Wasseranschluss \varnothing 70 mm. Bauart RS (rechts, Seitenwand), wie abgebildet, auf Wunsch auch andere Positionen. Endlackiert in Rot (RAL 3001).

Zwei gleich große Türen, doppelt gekantet aus 1,5 mm verzinktem Stahlblech mit versenkt liegendem Ringdrehgriff, Oberfläche poliert, von hinten verschraubt, mit 3-Punkt-Getriebestangenverriegelung und Bohrungen für Plombendraht. Tür angeschlagen mit Edelstahlscharnieren, 180° öffnend.

Zubehör:

- 1 Stück Schlauchtrommel Typ N-Str-C, bestehend aus zwei gepressten Scheiben \varnothing 470 mm und einer Hülse \varnothing 90 mm aus verzinktem Stahlblech, in Rot (RAL 3001) endlackiert, Schlauchtrommel inkl. Trommelarm zum Ausschwenken der Trommel um 240°, Schlauchtrommel auswechselbar zur Aufnahme von max. 30 m C-Flachschauch
- 1 Stück 30 m C-42-Flachschauch nach DIN 14811, im Schlauch eingebunden zwei C-Festkupplungen aus Aluminium nach DIN 14332
- 1 Stück CM-Strahlrohr nach DIN 14365, schaltbar von „Zu“ auf „Sprühstrahl“ zu „Vollstrahl“
- 1 Stück Schlauchanschlussventil 2“ nach DIN 14461-3 aus Messing mit C-Festkupplung aus Aluminium nach DIN 14332
- 1 Stück Montagemutter 2“ aus Messing nach DIN 14461-5
- 1 Stück Bedienungsanleitung „Wandhydranten mit Flachschauch“ als Selbstklebefolie
- 1 Stück Piktogramm „Feuerlöschschlauch“ als Selbstklebefolie
- 1 Stück Piktogramm „Feuerlöscher“ als Selbstklebefolie
- 1 Stück Installations- und Bedienungsanleitung für Wandhydranten mit Flachschauch

Auf Wunsch gegen Mehrpreis:

- Türen angeschlagen mit Doppelgelenkscharnieren, von außen nicht sichtbar, einstellbar und 180° öffnend, mit Tür verschraubt
- Schrank und Türen aus Edelstahl 1.4301 geschliffen Korn 240
- Schrank und Türen in Sonderlackierung nach RAL
- Türen aus Plexi- oder ESG-Glas mit Griffloch und Magnetzuhaltung, angeschlagen mit Spezial-Glasbauscharnieren
- Schwenkhebelverschluss zum bauseitigen Einbau eines Profilzylinders
- Elektromagnetische Wandhydrantenverriegelung zur Absicherung gegen Vandalismus, angesteuert über Handfeuermelder bzw. BMZ

Lemhöfer Dienstleistungen

Peter-Sander-Str. 43a | 55252 Mainz-Kastel | Telefon +49 6134 2719610 | Telefax + 49 6134 2719630
www.loeschwassersysteme.com | info@loeschwassersysteme.com